



Anvendes som forudskiller inden filtrering af procesluft, der evt. indeholder gnister, hvilket kan være tilfældet, når der er relativt kort vej fra den gnist-skabende proces, f. eks. slibning, plasma- eller flammeskæring hen til filteranlægget. I forudskiller med gnistfang type FUV slukkes evt. gnister via labyrint med vand.

Luftmængde: Fra 750 til 9.000m<sup>3</sup>/h

Vakuüm: Op til 5.000Pa

#### Beskrivelse:

- Procesluft ledes ind gennem indløbsstuds øverst i venstre side
- Luften tvinges nedad gennem labyrint og vender retning over vandbad i bund af forudskilleren.
- Evt. gnister fanges af vandbadet.
- Bortfiltreret materiale opsamles i bunden af spanden, der er ophængt i Quicklock system.
- Den rene luft ledes ud gennem afkaststuds øverst i højre side.

#### Enkel tilslutning og brug:

Forudskiller med gnistfang type FUV placeres på plant underlag inden filterenheden og tilsluttes rørføring på indløbs- og afkaststuds. Før ibrugtagning fyldes vand i spanden. Vandstanden kan løbende kontrolleres gennem vandstandsviser på forsiden af spanden. FUV kan evt. leveres med automatisk vandpåfyldning. Spand på hjul ophængt i Quicklock system sikrer brugervenlig betjening.



#### Vandbad

Vandbad, som nemt kan udtages og derved services.



#### Aflæsning

Niveau for fyldstand aflæses under drift.



#### Automatisk vandpåfyldning

Dette er en option.



#### Indløbsstuds

Placeret i top venstre side, hvorefter luften vendes nedad.

#### Konstruktion/overflade:

Filterhuset er opbygget i 2mm galvaniseret stålplade

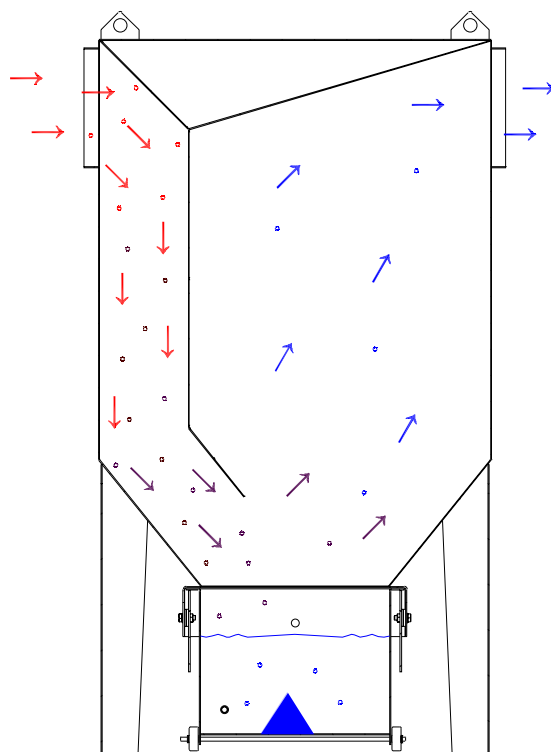
Overflade pulverlakeret RAL 5007/7011 struktur

#### Desuden kan leveres:

- Automatisk vandpåfyldning

| Type    | Varenr.    | $\Delta P$ [Pa] | Min. luftmængde [m <sup>3</sup> /h] | Max. luftmængde [m <sup>3</sup> /h] |
|---------|------------|-----------------|-------------------------------------|-------------------------------------|
| FUV 160 | 04 630 100 | 500 - 1000      | 750                                 | 1500                                |
| FUV 200 | 04 631 100 | 500 - 1000      | 1150                                | 2300                                |
| FUV 250 | 04 632 100 | 500 - 1000      | 1750                                | 3500                                |
| FUV 315 | 04 633 100 | 500 - 1000      | 2650                                | 5300                                |
| FUV 400 | 04 634 100 | 500 - 1000      | 4500                                | 9000                                |

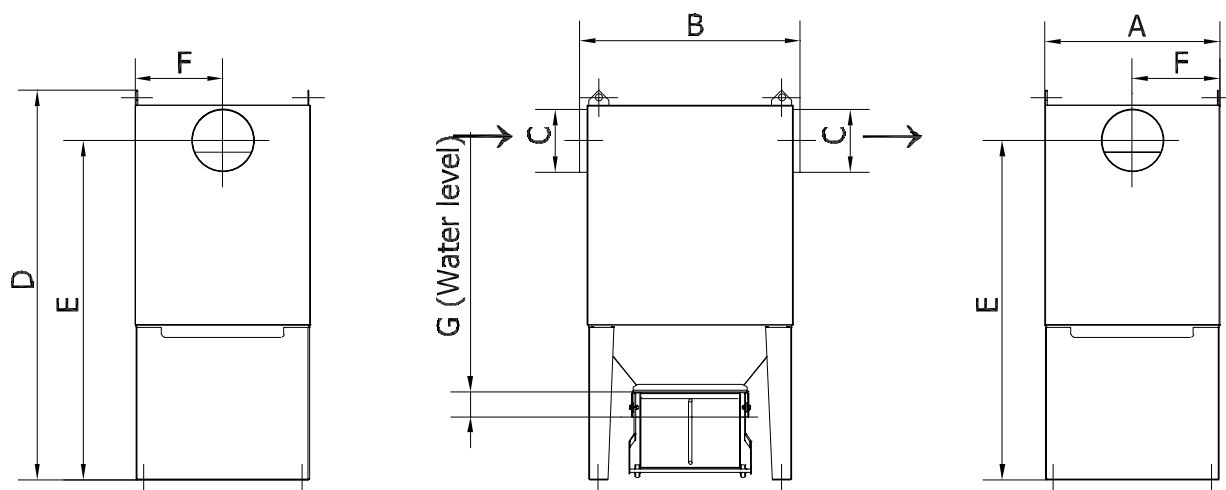
Principskitse for flow gennem forudskiller type FUV:



Forudskiller FUV fås i størrelser, som vist i nedenstående skema.

Kontakt os gerne for hjælp til valg af optimal størrelse under hensyntagen til luftmængde.

**Forudskiller type FUV 160 - 400:**



| Type    | Varenr.    | A    | B    | C    | D    | E    | F   | G  |
|---------|------------|------|------|------|------|------|-----|----|
| FUV 160 | 04 630 100 | 506  | 564  | ø160 | 1154 | 994  | 253 | 80 |
| FUV 200 | 04 631 100 | 604  | 700  | ø200 | 1332 | 1154 | 302 | 80 |
| FUV 250 | 04 632 100 | 700  | 882  | ø250 | 1557 | 1356 | 315 | 80 |
| FUV 315 | 04 633 100 | 807  | 1020 | ø315 | 1738 | 1511 | 403 | 80 |
| FUV 400 | 04 634 100 | 1100 | 1260 | ø400 | 2128 | 1852 | 550 | 80 |

Rev. 12.16 Ret til ændringer forbeholdes